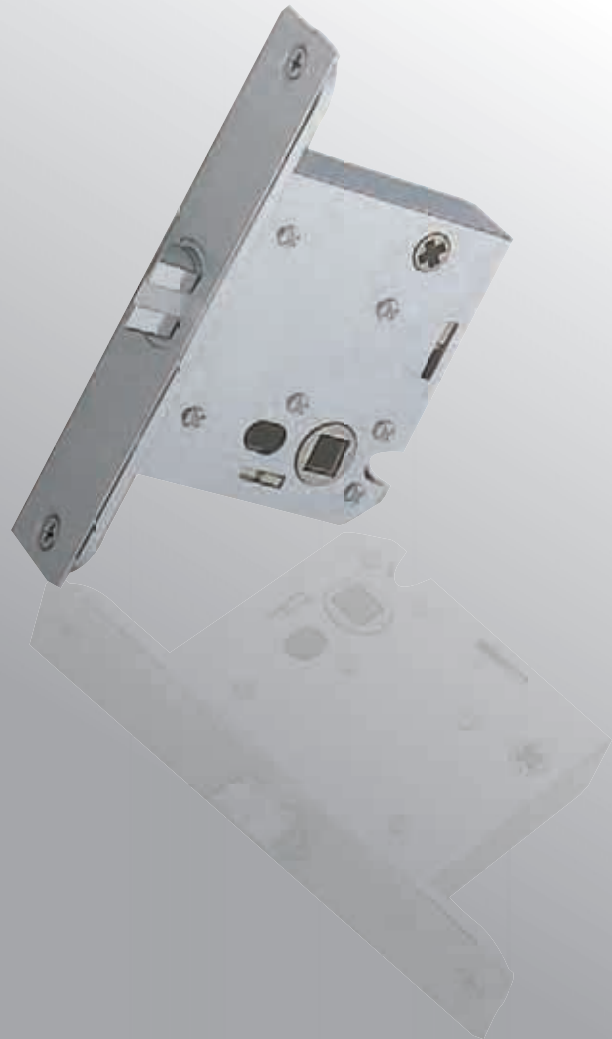


グループ 3
ロック



Locks

3



製品情報 ロック 50



スタンダード型ケースロック 51
 引戸用鎌錠 53
 引戸用掘込みハンドル 54



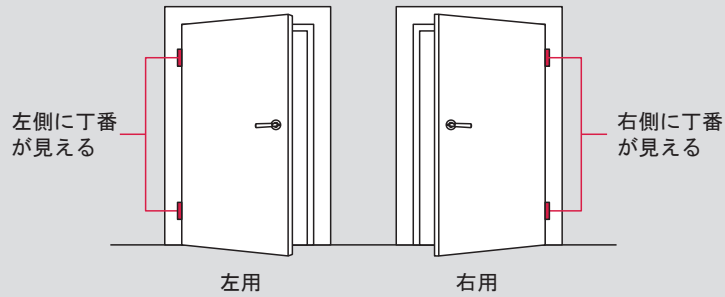
フランス落とし 55
 フランス落とし用アクセサリ 57

製品情報

3

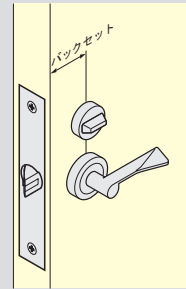
左右勝手について

- このカタログの左右勝手表記（右用/左用）はDIN規格に則っています。
- 扉を手前に引く側に立ち、丁番が左側にある場合：左用
 - 扉を手前に引く側に立ち、丁番が右側にある場合：右用



バックセットについて

スタンダード型ケースロックのバックセット（BS）は51mmです。なお、ロックセットの組み合わせは錠種によって異なりますので、詳細はP8の「錠種及び錠種別ロックセット内容」をご覧ください。



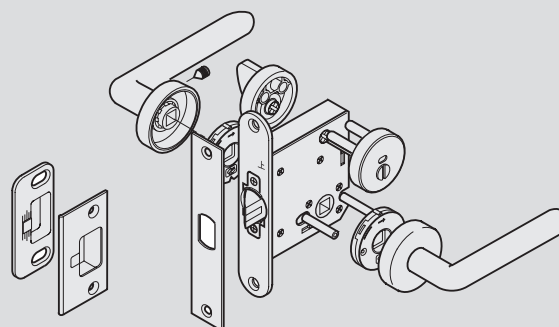
ロックセットについて

ロックセットとは下図のようにケースロックとハンドル、サムターン等、ロックを作動させる各種部分を組み合わせたものです。ロックセットの組み合わせは錠種によって異なります。詳細はP8の「錠種及び錠種別ロックセット内容」をご覧ください。ロックセットをご注文の場合、下記の要領でレバーハンドルカタログページの「空錠セット」、「表示錠セット」または「間仕切錠セット」のいずれかをご指定ください。「表示セット」または「間仕切錠セット」の場合、サムターンの仕上記号をロックセット品番の後に追加してください。（P29参照）
例）レバーハンドル表示錠セット「900.91.011-2」、サムターン仕上は「クロームメッキ」にする場合：

900.91.011-2-CR

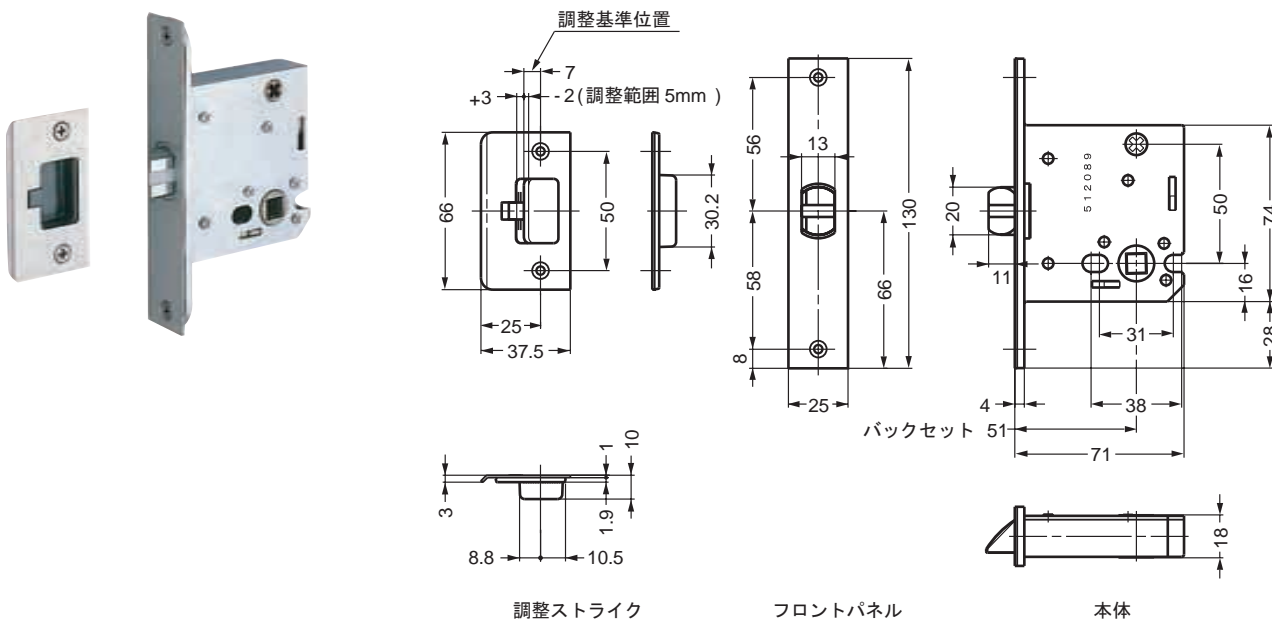
ロックセット品番 - サムターン仕上記号

ロックセット展開図



スタンダード型ケースロック

空錠、表示錠、間仕切錠



3

- ストライクプレートと接触するラッチボルトに樹脂を挿入し、ケース内部も樹脂でカバーした本格的な消音錠です
- 施工時のがたつきの調整、また経年変化により扉が反った時等の調整が簡単に行えます【L寸法（リップ寸法）=25mm】
なお、L寸法が27mm、28.5mmの調整ストライクのご用意も可能です、詳細は弊社営業員までお問い合わせください
- ラッチとデッドボルトが共用ですので、とてもコンパクトに設計されています
- リーズナブルな価格にもかかわらず、フロント部がヘアライン加工されているため高級感を損ないません
- 左右勝手兼用です
- フロントパネル、調整ストライクは付属されています（仕上はステンレスのヘアラインとなります）
- 取付ネジは同梱されています

	バックセット	錠種	材質	仕上
スタンダード型ケースロック	51mm	空錠 表示錠 / 間仕切錠	亜鉛合金	クロームメッキ

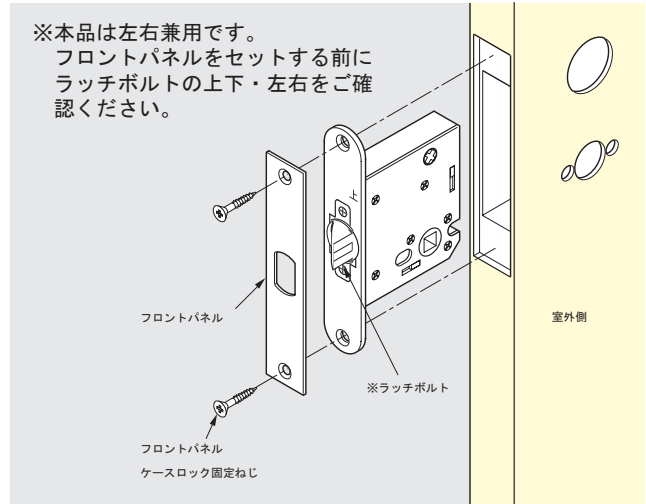
- i**
- スタンダード型ロックセットでは丸座仕様が標準です。
 - 標準仕様以外の仕様をご希望の際は弊社営業員までお問い合わせください。
 - 弊社のレバーハンドルの角芯は8mmです。レバーハンドルのみ、もしくはケースロックのみをご希望の場合は弊社営業員までお問い合わせください。
 - ロックセットの内容は錠種及び錠種別ロックセット内容表（P8）にてご確認ください。
 - スタンダード型ケースロックにカタログに掲載されているレバーハンドルと異なる組み合わせでご利用してトラブル等が生じた場合、その責任を負いかねることがありますのでご了承ください。

レバーハンドル	▶ 参照ページ 4
表示錠 / 間仕切錠	▶ 参照ページ 29

スタンダード型ケースロック 加工図

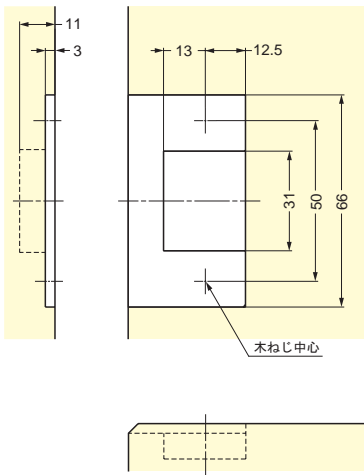


スタンダード型ケースロック

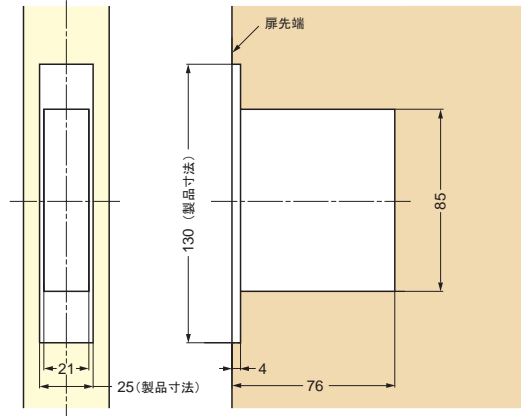


3

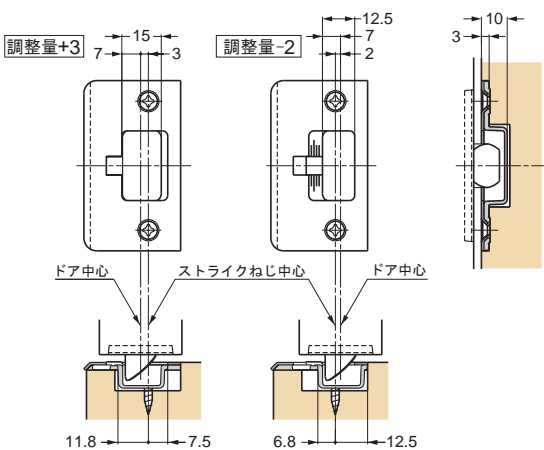
調整ストライク切欠加工図



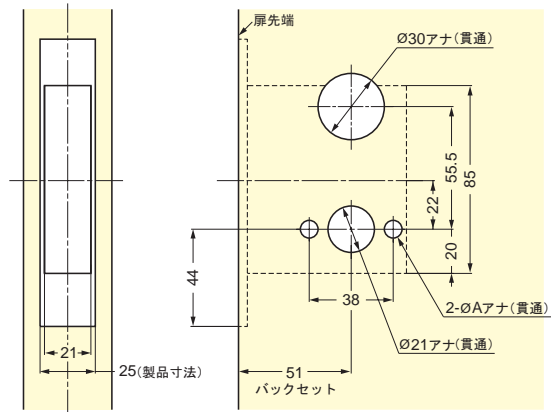
ケースロック切欠加工図



調整ストライク納まり図



ケースロック取付穴加工図

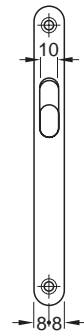
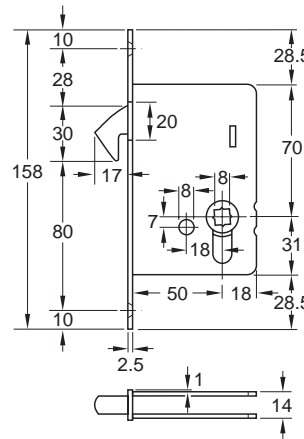
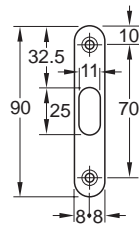


種類	StarTec	FSB	HOPPE	JADO
ØA	7.5	8.5	7.0	8.0

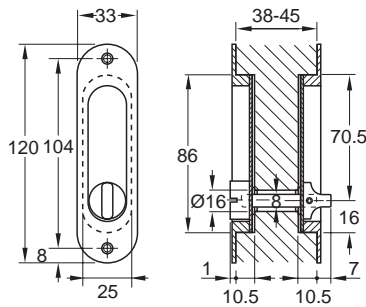
- ⚠ ケースロック本体取付用ほぞ穴は奥まで指定寸法を確保してください。特に指定寸法の不足は錠装置を圧迫し、可動部分の円滑な動きを妨げるなど正常に作動しない原因となります。
- 本切欠加工図はドア厚33 - 42mmでの使用を前提としております。それ以外の使用に関しましては、弊社営業員までお問い合わせください。
- 正確な取付を要する場合は必ず現品の寸法をお確かめください。

引戸用鎌錠

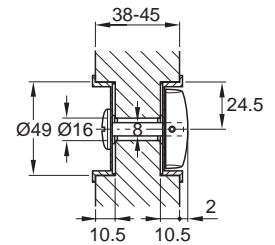
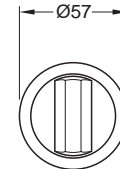
洗面、バス、トイレ用



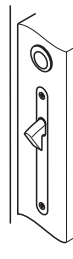
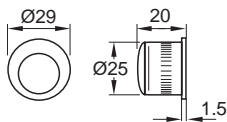
フロントパネル幅
16 mm



掘込みハンドル 楕円タイプ



掘込みハンドル 円形タイプ



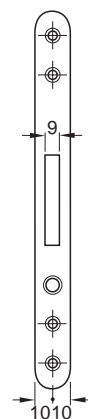
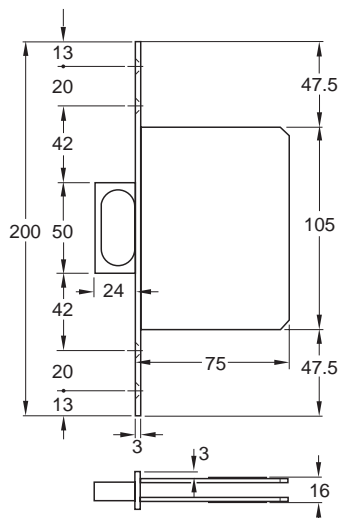
フロントハンドル

- 特徴： 木製扉用
- 材質： フロントパネル、ストライクプレート、コンパスボルト、掘込みハンドル 真鍮
ロックケース スチール
- 種類： 洗面、バス、トイレ用
- 扉幅： 38 - 45mm
- バックセット： 50mm
- フロントパネル幅： 16mm

- 梱包内容： 鎌錠本体 1個
ストライクプレート 1個
掘込みハンドル 1ペア
フロントハンドル* 1個
取付部材 1セット
*円形タイプにのみ同梱されています

	材質	仕上	品番
掘込みハンドル楕円タイプ	真鍮	ニッケルツヤなし	911.26.092 2週間
		クロームツヤあり	911.26.093 2週間
		研磨クリア塗装	911.26.094 2週間
掘込みハンドル円形タイプ		ニッケルツヤなし	911.26.084 2週間
		クロームツヤあり	911.26.085 2週間
		研磨クリア塗装	911.26.086 2週間

引戸用掘込みプルハンドル



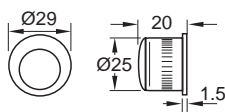
フロントパネル幅
20 mm

3

- 特徴: 木製扉用
- 材質: フロントパネル ステンレス又は真鍮
ハンドル、プッシュボタン 亜鉛合金
本体 スチール
- プッシュボタンハンドルを押して引き出します
- フロントパネル幅: 20mm

	材質	仕上	品番
引戸用掘込みプルハンドル	ステンレス	ヘアライン	911.26.012 2週間
	真鍮	研磨クリア塗装	911.26.013 2週間

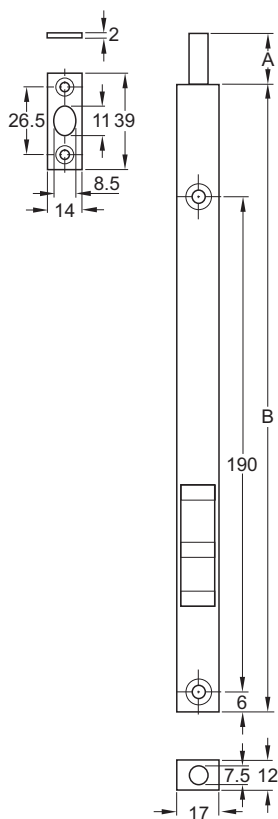
フロントハンドル



- 特徴: 戸袋等に入った扉を引き出すのに使用します
- 材質: 真鍮
- 直径: 29mm

	材質	仕上	品番
フロントハンドル	真鍮	ニッケルツヤなし	911.26.105 2週間
		クロームツヤあり	911.26.106 2週間
		研磨クリア塗装	911.26.107 2週間

フランス落とし
スライドタイプ

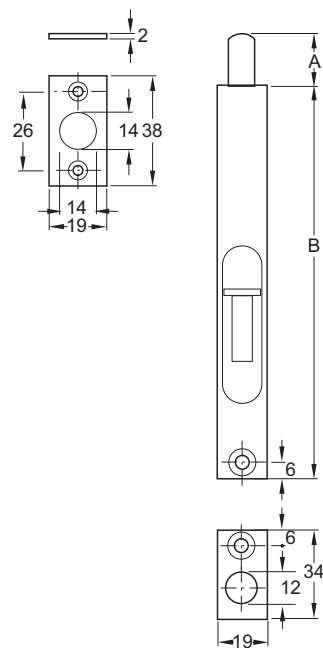


- A寸法： 20mm
- B寸法： 250mm
- 幅： 17mm

- 梱包内容： フランス落とし本体 1個
ストライクプレート 1個

材質	仕上	品番
真鍮	研磨	911.62.123 2週間
	ニッケルツヤなし	911.62.122 2週間
スチール	ニッケルメッキ	911.62.124 2週間

フランス落とし
スライドタイプ



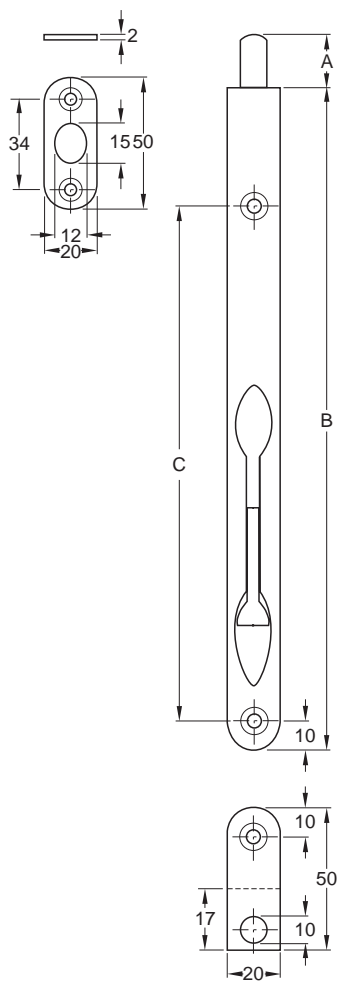
- A寸法： 25mm
- B寸法： 151mm
- 幅： 19mm

- 梱包内容： フランス落とし本体 1個
ストライクプレート 1個

材質	仕上	品番
ステンレス	ヘアライン	911.62.335 2週間
真鍮	研磨	911.62.337 2週間

3

フランス落し
ロッカーアームタイプ

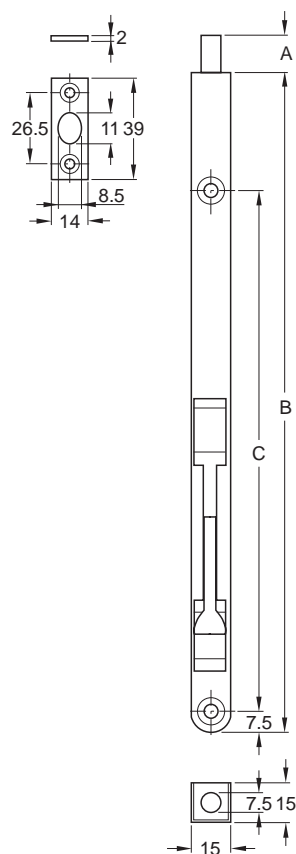


- A寸法 : 15mm
- B寸法 : 250又は400mm
- C寸法 : 198又は348mm
- 幅 : 20mm
- 材質 : ロッカーアーム 亜鉛合金

- 梱包内容 : フランス落し本体 1個
- ストライクプレート 1個

B寸法	C寸法	材質	仕上	品番
250mm	198mm	ステンレス	ヘアライン	911.62.150 2週間
		真鍮	研磨	911.62.152 2週間
400mm	348mm	ステンレス	ヘアライン	911.62.151 2週間
		真鍮	研磨	911.62.153 2週間

フランス落し
ロッカーアームタイプ

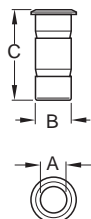


- A寸法 : 15mm
- B寸法 : 250又は400mm
- C寸法 : 197又は347mm
- 幅 : 15mm
- 材質 : ロッカーアーム 亜鉛合金

- 梱包内容 : フランス落し本体 1個
- ストライクプレート 1個

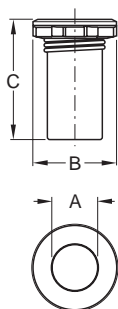
B寸法	C寸法	材質	仕上	品番
250mm	197mm	ステンレス	ヘアライン	911.62.101 2週間
		スチール	ニッケルメッキ	911.62.104 2週間
400mm	347mm	ステンレス	ヘアライン	911.62.102 2週間

フロアソケット
カバー付フランス落とし受



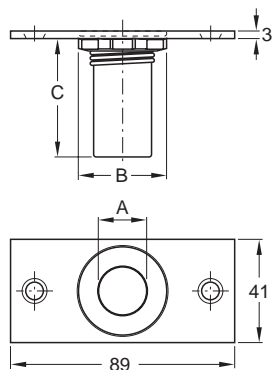
- 特徴： 埃やゴミが入るのを防ぐカバー付でストライクプレートの代替として使用できます
- 材質： 真鍮
- 対応： ボルト径9、11、13、15、20mm以下用

A寸法	B寸法	C寸法	仕上	品番
Ø 9mm 以下	Ø13mm	36mm	クロームツヤあり	911.62.060 2週間
			素地	911.62.061 2週間
Ø11mm 以下	Ø15mm	36mm	クロームツヤあり	911.62.062 2週間
			素地	911.62.063 2週間
Ø13mm 以下	Ø17mm	36mm	クロームツヤあり	911.62.064 2週間
			素地	911.62.065 2週間
Ø15mm 以下	Ø19mm	36mm	クロームツヤあり	911.62.066 2週間
			素地	911.62.067 2週間
Ø20mm 以下	Ø20mm	40mm	クロームツヤあり	911.62.068 2週間
			素地	911.62.069 2週間



- 特徴： 埃やゴミが入るのを防ぐカバー付でストライクプレートの代替として使用できます
- 材質： 真鍮
- 対応： ボルト径19mm以下用

A寸法	B寸法	C寸法	仕上	品番
Ø19mm 以下	Ø27mm	48mm	クロームツヤなし	911.62.070 2週間



- 特徴： 埃やゴミが入るのを防ぐカバー付でストライクプレートの代替として使用できます
- 材質： 真鍮
- 対応： ボルト径19mm以下用

A寸法	B寸法	C寸法	仕上	品番
Ø19mm 以下	Ø27mm	45mm	クロームツヤなし	911.62.072 2週間
			研磨	911.62.073 2週間