

G*GRASS®
Elegancy moves.



»» **novapro**

優しく開いて、優しく閉じる
エアダンパー引出しシステム





ノヴァプロ



引出しシステム「ノヴァプロ」は従来のノヴァメトロに数多くの改良を行い、お客様からのより高いニーズに応えられるハイパフォーマンスを実現したハイグレード引出しシステムです。

高品質ダブルコーティング仕上げ

引出しの側板はメタリック塗装の上にクリアーコーティングを施し、サビに強く、高級感のある仕上がりになっています。

クラシックタイプ

デラックスタイプ



メタリック仕上 ホワイト仕上 メタリック仕上 ホワイト仕上



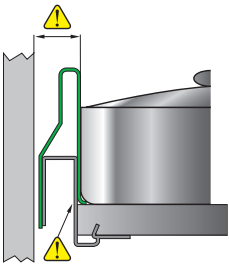
エアダンパー内蔵プロレール

エアダンパーがレールに内蔵されているので、キャビネットや引出しへの加工が必要ありません。エアダンパーは引出しを強く引く必要がなく、優しく引出しをあけられます。また、引出しが閉まる手前でブレーキがかかり、ゆっくりと優しく元の位置まで戻ります。エアダンパーは空気を利用しているので環境に優しく、液漏れ等の汚れの心配がないので衛生的です。



引出しスペースを有効活用

側板と底板の部分を垂直に近い形状にすることで側板と底板のデッドスペースを抑え、引出し内部の収納スペースを最大限利用できるような工夫されています。



取付・取外しはワンタッチ

引出しを手前に引き出して上に持ち上げるだけで引出しが取外せます。また、引出しの取付はキャビネットレールの上に引出しをのせて、キャビネット奥方向に押込むと固定できます。



組立機を使った効率的な組立

ノヴァプロ専用の組立機を使って効率的な組立ができます。組立機 ZP-3Nは底板と背板の固定を一度に行うので引出しを効率的で簡単に組立てられ、引出しの組立精度を高いレベルで一定に保つことができます。



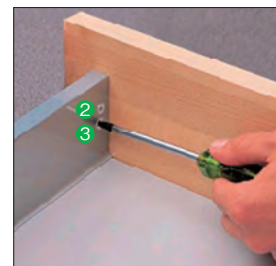
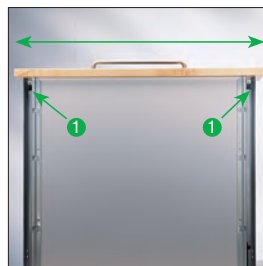
前板調整機能

左右調整：

①のフックを押込み、前板を軽く上に持ち上げると左右調整（±1.5mm）ができます。

高さ調整：

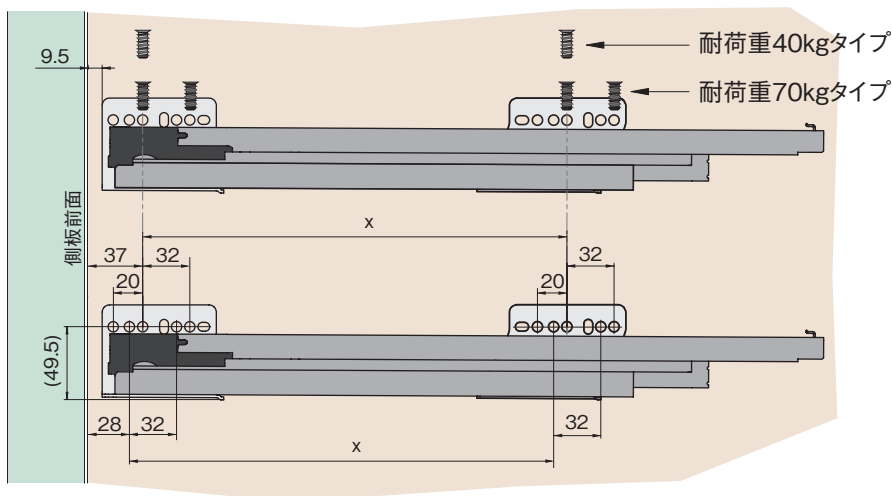
②の固定ネジを少しゆるめ、③の高さ調整ネジを回して調整（±2mm）ができます。位置が決ったら②の固定ネジを締付けます。



ノヴァプロ



プロレール (キャビネット側レール) 取付寸法



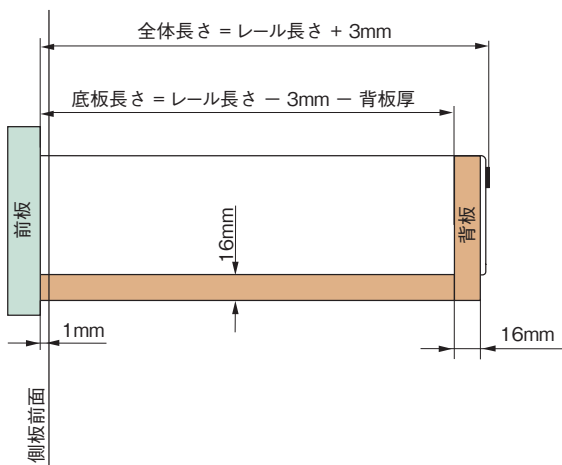
レール長さ	X
270mm	160mm
300-400mm	224mm
450-600mm	288mm

推奨取付ネジ：

- ①ヴァリアンタスクリュー
皿タイプ Ø6.0x13mm
- ②ホスバスクリュー
皿タイプ Ø4.0x13mm

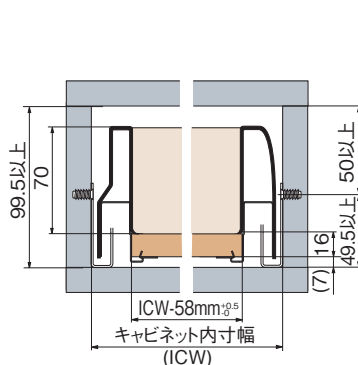
パーティクルボードにDIN EN320 (ネジ引抜き強度1000N以上) を満たすネジ (推奨ネジ：ヴァリアンタスクリュー皿タイプØ6.0x13mm) で上図の取付位置にレールを固定した場合の耐荷重です。取付方法が異なる場合は耐荷重試験を行ってください。

引出し加工寸法

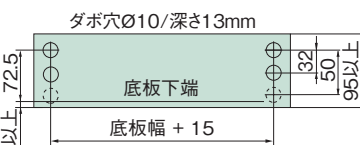


取付寸法

側板高さ90mm



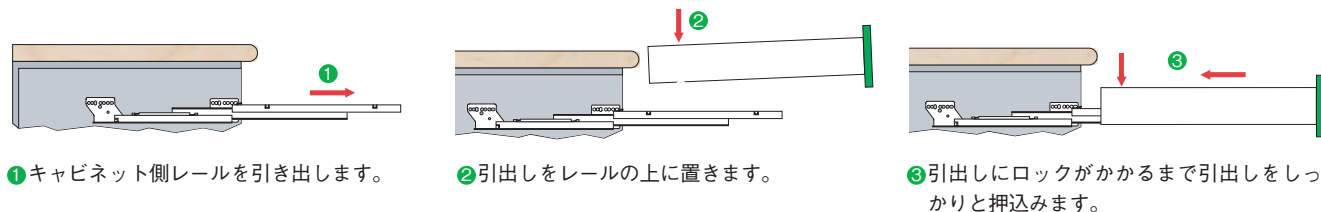
前板



背板



引出しの取付方法



引出しの取外し方法



ノヴァクラシック・プロ 側板高さ90mm



クラシックタイプ

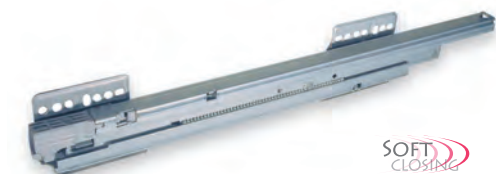


メタリック仕上

ホワイト仕上

- ・側板高さ90mm
- ・耐荷重40kg
- ・3段引、セルフクローリング機能付
- ・セット内容：

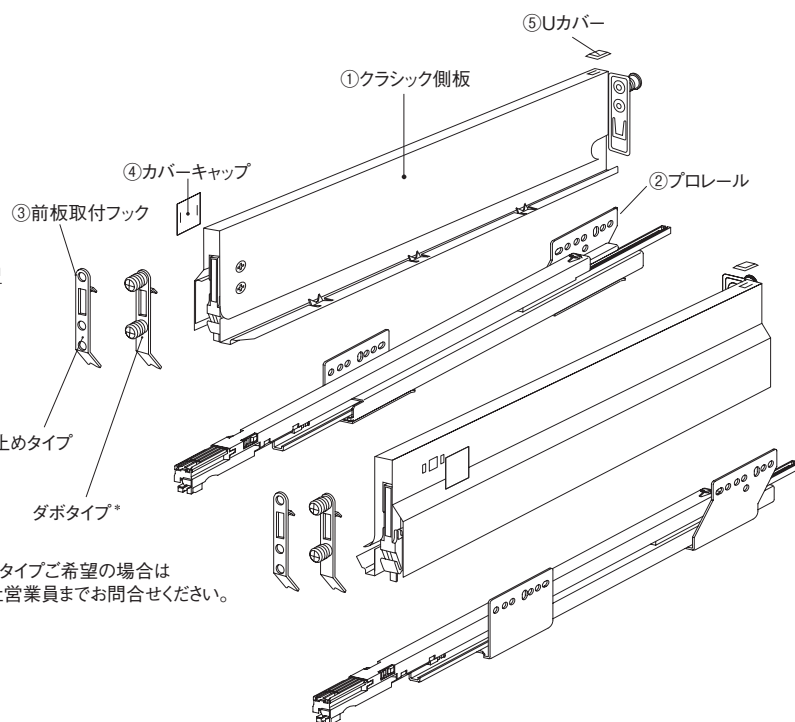
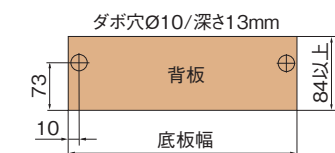
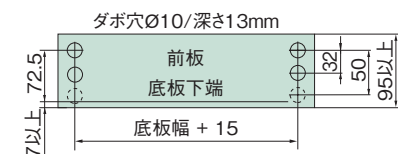
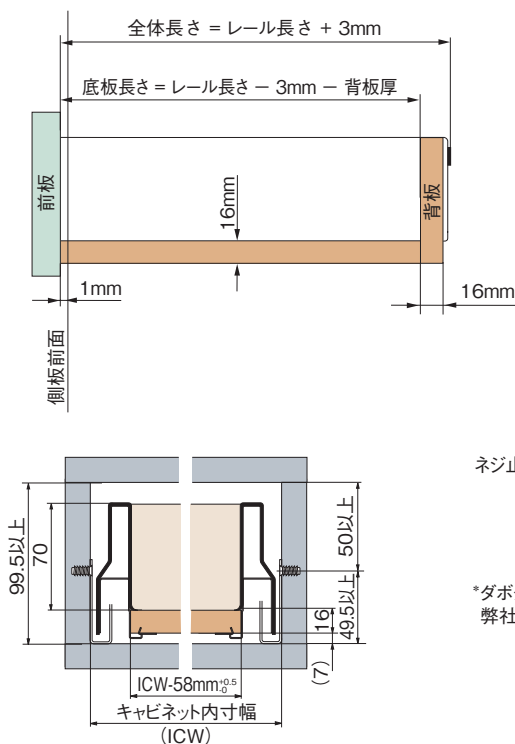
- | | |
|-------------------------|-----|
| ①クラシック側板（ダブルコーティング仕上） | 1ペア |
| ②プロレール（亜鉛メッキ） | 1ペア |
| ③前板取付フック ネジ止めタイプ（亜鉛メッキ） | 2個 |
| ④カバーキャップ（ABS） | 2個 |
| ⑤Uカバー（ABS） | 2個 |



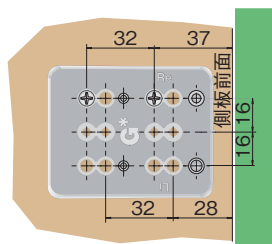
プロレール エアダンパー内蔵
耐荷重40kgタイプ

レール長さ	引き残り	品番	
		メタリック仕上	ホワイト仕上
270mm	16mm	553.14.211 国内在庫	553.14.711 受注生産
300mm	16mm	553.14.212 国内在庫	553.14.712 受注生産
350mm	16mm	553.14.213 国内在庫	553.14.713 受注生産
400mm	16mm	553.14.214 国内在庫	553.14.714 受注生産
450mm	16mm	553.14.215 国内在庫	553.14.715 受注生産
500mm	16mm	553.14.216 国内在庫	553.14.716 受注生産
550mm	16mm	553.14.217 国内在庫	553.14.717 受注生産
600mm	16mm	553.14.218 国内在庫	553.14.718 受注生産

梱包：50セット（270-400mm、600mm）、150セット（450-550mm）



*ダボタイプご希望の場合は
弊社営業員までお問合せください。



スペーサー

- ・ノヴァプロ用
- ・厚み25mm
- ・材質/仕上：PA6、白



タイプ	品番
62616-09	558.00.000 国内在庫

梱包：100個

インフォメーション	▶ 参照ページ	1
レーリングシステム	▶ 参照ページ	5
内引出し用前板	▶ 参照ページ	6
アクセサリ	▶ 参照ページ	7

ノヴァデラックス・プロ 側板高さ90mm



デラックスタイプ



メタリック仕上

ホワイト仕上

- ・側板高さ90mm
- ・耐荷重40kg
- ・3段引、セルフクロー징機能付
- ・セット内容：

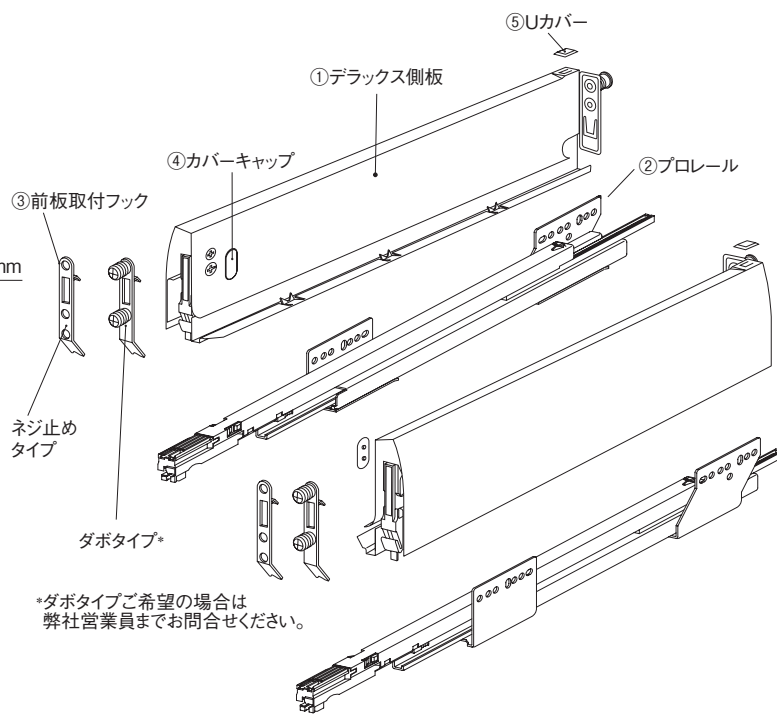
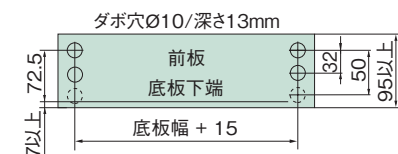
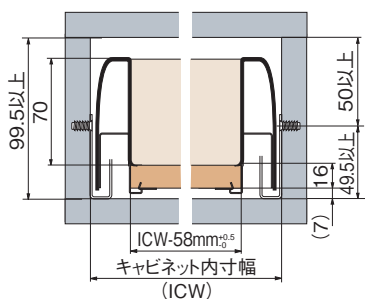
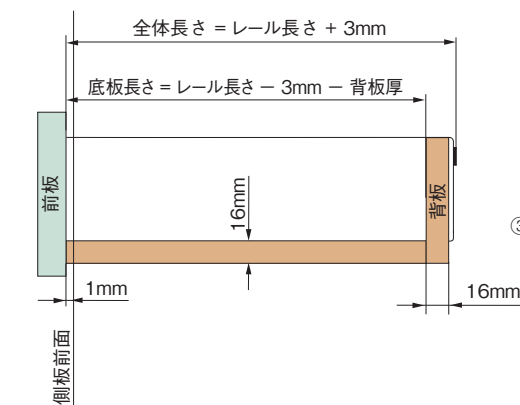
- | | |
|--------------------------|-----|
| ①デラックス側板 (ダブルコーティング仕上) | 1ペア |
| ②プロレール (垂鉛メッキ) | 1ペア |
| ③前板取付フック ネジ止めタイプ (垂鉛メッキ) | 2個 |
| ④カバーキャップ (ABS) | 2個 |
| ⑤Uカバー (ABS) | 2個 |



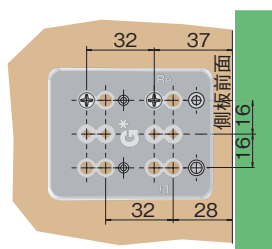
プロレール エアダンパー内蔵
耐荷重40kgタイプ

レール長さ	引き残り	品番	
		メタリック仕上	ホワイト仕上
270mm	16mm	553.17.211 国内在庫	553.17.711 受注生産
300mm	16mm	553.17.212 国内在庫	553.17.712 受注生産
350mm	16mm	553.17.213 国内在庫	553.17.713 国内在庫
400mm	16mm	553.17.214 国内在庫	553.17.714 国内在庫
450mm	16mm	553.17.215 国内在庫	553.17.715 国内在庫
500mm	16mm	553.17.216 国内在庫	553.17.716 国内在庫
550mm	16mm	553.17.217 国内在庫	553.17.717 国内在庫
600mm	16mm	553.17.218 国内在庫	553.17.718 受注生産

梱包：50セット (270-400mm、600mm)、150セット (450-550mm)



*ダボタイプご希望の場合は
弊社営業員までお問合せください。



スペーサー

- ・ノヴァプロ用
- ・厚み25mm
- ・材質/仕上：PA6、白



タイプ	品番
62616-09	558.00.000 国内在庫

梱包：100個

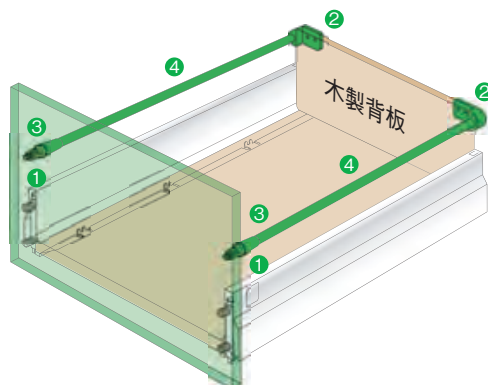
インフォメーション	▶ 参照ページ	1
レーリングシステム	▶ 参照ページ	5
内引出し用前板	▶ 参照ページ	6
アクセサリ	▶ 参照ページ	7

レーリングシステム 丸タイプ7107



① 丸タイプレーリングシステムセット内容は以下の通りです。

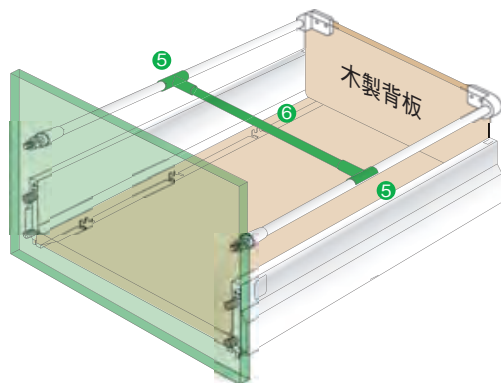
- ① フロントクリップ (PA6、自然色) 2個
- ② バッククリップ (PA6、グレー色) 2個
- ③ フロントカバー (PA6、グレー色) 2個
- ④ 丸サイドレール (スチール、メタリック色) 2個



① ホワイト仕上については弊社営業員までお問い合わせください。

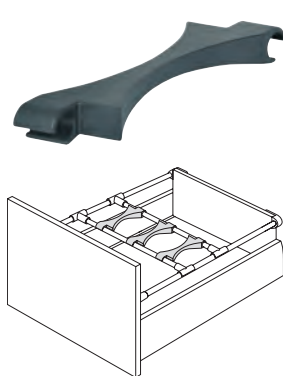
① 丸タイプディバイダーレール1セット当たり必要なパーツと数量は以下の通りです。

- ⑤ ディバイダークリップ (PA6、グレー色) 2個
- ⑥ ディバイダーレール (スチール、メタリック色) 1個



① 丸ディバイダーレールカット寸法 = キャビネット内寸幅 - 63mm

① ホワイト仕上については弊社営業員までお問い合わせください。



丸タイプレーリングシステムセット

- ・前板傾斜調節タイプ
- ・メタリック仕上用

ネジ止めタイプ		
レール長さ	レール実寸	品番
270mm	246mm	558.37.011 国内在庫
300mm	276mm	558.37.012 国内在庫
350mm	326mm	558.37.013 国内在庫
400mm	376mm	558.37.014 国内在庫
450mm	426mm	558.37.015 国内在庫
500mm	476mm	558.37.016 国内在庫
550mm	526mm	558.37.017 国内在庫
600mm	576mm	558.37.018 国内在庫
ダボタイプ		
レール長さ	レール実寸	品番
270mm	246mm	558.37.011D 国内在庫
300mm	276mm	558.37.012D 国内在庫
350mm	326mm	558.37.013D 国内在庫
400mm	376mm	558.37.014D 国内在庫
450mm	426mm	558.37.015D 国内在庫
500mm	476mm	558.37.016D 国内在庫
550mm	526mm	558.37.017D 国内在庫
600mm	576mm	558.37.018D 国内在庫

梱包：100セット

ディバイダークリップ

材質/仕上	品番
PA6/グレー色	558.01.503 国内在庫

梱包：20個

丸ディバイダーレール (側板厚16-19mm用)

- ・メタリック仕上げ用

レール長さ	レール実寸	品番
300mm	199mm	558.01.130 受注生産
350mm	249mm	558.01.135 受注生産
400mm	299mm	558.01.140 受注生産
450mm	349mm	558.01.145 受注生産
500mm	399mm	558.01.150 受注生産
550mm	449mm	558.01.155 受注生産
600mm	499mm	558.01.160 受注生産
1000mm	899mm	558.01.199 受注生産
1200mm	1099mm	558.01.198 国内在庫

梱包：100個

ボトルホルダー

- ・丸ディバイダーレールと組み合わせて使用します。

材質/仕上	品番
ABS/グレー色	558.01.502 国内在庫

梱包：20個

インフォメーション	▶ 参照ページ	1
ノヴァクラシック・プロ	▶ 参照ページ	3
ノヴァデラックス・プロ	▶ 参照ページ	4
内引出し用前板	▶ 参照ページ	6
アクセサリ	▶ 参照ページ	7

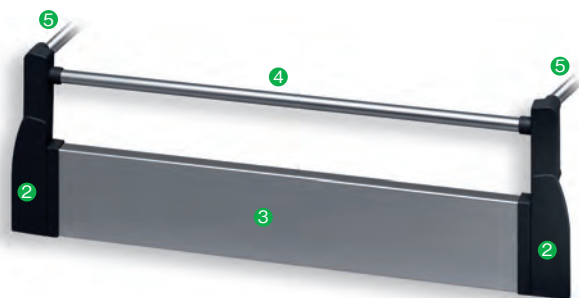
内引出し用前板



丸レーリングなし



丸レーリング付

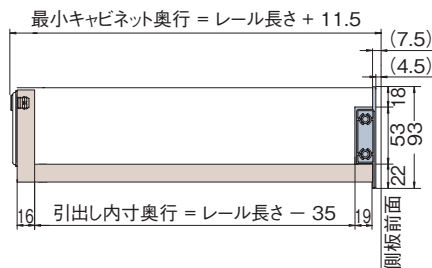


- ⚠️ ②のタイプ FN-R を使用する場合は、③内引出し用前板の他に以下の商品を別途ご注文ください。
- ④丸ディバイダーレール 1 セットあたり 1 個
 - ⑤丸サイドレール 1 セットあたり 2 個
 - ⑥バッククリップ 1 セットあたり左右各 1 個

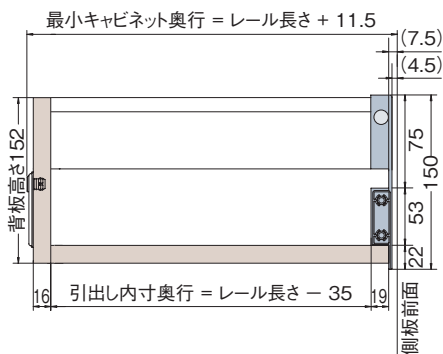
ⓘ ホワイト仕上については弊社営業員までお問い合わせください。

取付寸法図

前板ブラケット タイプFN



前板ブラケット タイプFN-R



①②前板ブラケット

- ・側板高さ90mm用
- ・材質/仕上：PA6、グレー色

タイプ	品番
① FN	558.04.571 国内在庫
② FN-R	558.04.572 国内在庫

梱包：50ペア

③内引出し用前板

- ・側板高さ90mm用
- ・キャビネット幅に応じて前板をカットして使用できます。
- ・材質/仕上：アルミニウム、メタリック色

前板実寸長さ	品番
1083mm	558.04.022 国内在庫

梱包：5個

ⓘ 前板カット寸法=キャビネット内寸幅 - 85mm

④丸ディバイダーレール

- ・キャビネット幅に応じてディバイダーをカットして使用できます。
- ・材質/仕上：スチール、メタリック色

レール実寸	品番
199mm	558.01.130 受注生産
249mm	558.01.135 受注生産
299mm	558.01.140 受注生産
349mm	558.01.145 受注生産
399mm	558.01.150 受注生産
449mm	558.01.155 受注生産
499mm	558.01.160 受注生産
899mm	558.01.199 受注生産
1099mm	558.01.198 国内在庫

梱包：100個

ⓘ 丸ディバイダーレールカット寸法=キャビネット内寸幅 - 70mm

⑤丸サイドレール

- ・引出し1セットあたり2個必要です。
- ・材質/仕上：スチール、メタリック色

レール長さ	レール実寸	品番
270mm	246mm	558.37.127 国内在庫
300mm	276mm	558.37.130 国内在庫
350mm	326mm	558.37.135 国内在庫
400mm	376mm	558.37.140 国内在庫
450mm	426mm	557.79.145 国内在庫
500mm	476mm	557.79.150 国内在庫
550mm	526mm	557.79.155 国内在庫
600mm	576mm	557.79.160 国内在庫

梱包：100個

⑥バッククリップ

- ・引出し1セットあたり左右各1個必要です。
- ・材質/仕上：PA6、グレー色

タイプ	品番
ネジ止めタイプ 左用	558.02.531 国内在庫
ネジ止めタイプ 右用	558.02.530 国内在庫
ダボタイプ 左用	558.02.521 国内在庫
ダボタイプ 右用	558.02.520 国内在庫

梱包：50個

ノヴァプロ用アクセサリ

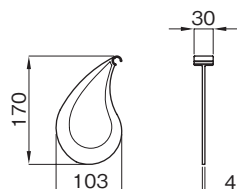


ディバイダー Dambo

・丸ディバイダーレールに差し込んで使用します。

材質/仕上	品番
ABS/グレー色	558.17.539 国内在庫

梱包：50個



①ディバイダー



②伸縮ブラケット

引出し用ディバイダー

- ・仕切板両端の伸縮ブラケットの機能で引出しの幅に合わせて簡単に取付けられます。
- ・仕切板はアルミ製なので引出し幅に応じてカットできます。
- ・材質/仕上：仕切板 アルミニウム、メタリック色
伸縮ブラケット PA6、ライトグレー

	品番
①ディバイダー（長さ 1150mm）	553.19.219 国内在庫
②伸縮ブラケット（左右兼用）	553.19.590 国内在庫

梱包：①10個、②20個

i ディバイダーはキャビネット幅に応じてカットできます。
カット寸法 = キャビネット内寸幅 - 142mm



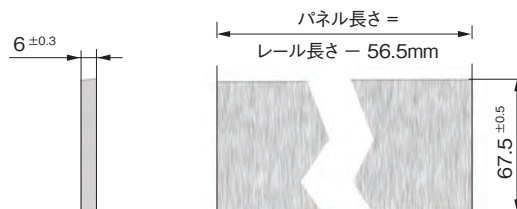
サイドギャラリースystem スピリット

- ・丸サイドレールとクラシック側板やデラックス側板と組み合わせられるサイドギャラリースystemです。
- ・パネルはガラスや木などが使用でき、取付穴などの加工が不要です。
- ・内引出しには使用できません。
- ・セット内容：フロントブラケット2個、フロントカバー 2個、バックカバー 2個、レールカバーキャップ2個
- ・材質/仕上：フロントブラケット POM、ライトグレー
フロントカバー・バックカバー・レールカバーキャップ PA6、ライトグレー

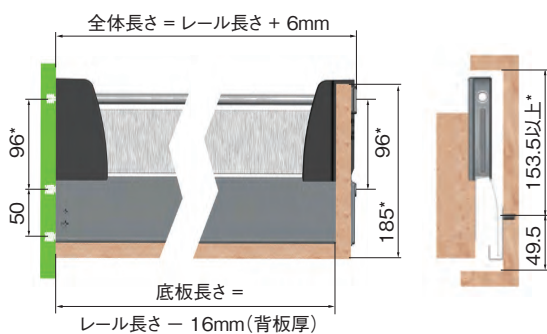
タイプ	品番
クラシックタイプ用	557.76.800 受注生産
デラックスタイプ用	557.76.802 受注生産

梱包：1セット

パネル寸法図



i パネルはガラスや木などの素材が使用できます。



*クラシック、デラックスタイプ側板高さ90mmの場合