

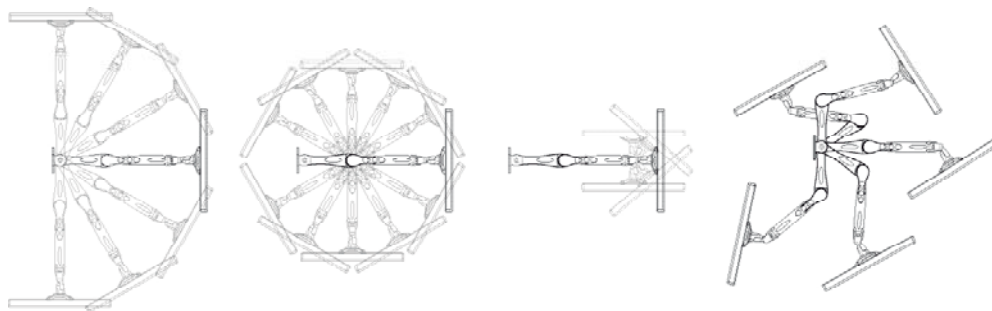
New Product Info



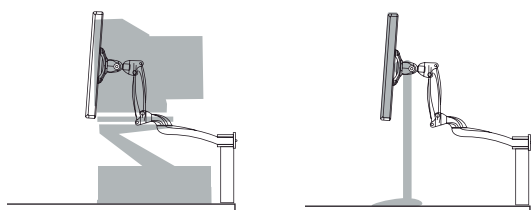
NeoCon
ゴールドアワード受賞

ユーザーの快適性と利便性を最大限に追求し開発された液晶ディスプレイアームです。モニターへの取り付けは標準規格であるVESA FPM PMI規格にも対応しています。また、アーム下部の取り付けはワークトップあるいは壁面への取り付けができ、モニターに繋がる煩雑なケーブルは脚部内部に収めることができ、デザイン性にも優れています。

Elliptaはドイツにおいて人間工学、品質及び安全性に関するLGA規格を取得しています。またシカゴで毎年開催されているアメリカ最大のインテリアデザインコンベンション「NEOCON SHOW」のテクニカルサポート部門において最高の栄誉であるゴールドアワードに輝きました。



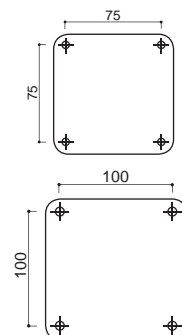
多軸の回転を組み合わせることによって、モニターを様々な角度から見るすることができます。



これまでよりデスク上のスペースを大幅に削減できます。

VESA FPM PMI 規格

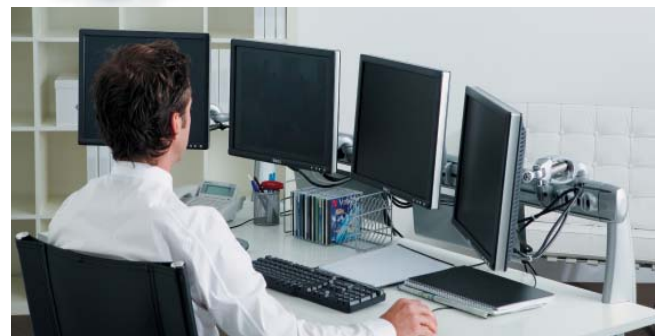
一般にVESA(ベサ)規格と呼ばれているこの規格は、アメリカで設立されたVideo Electronics Standard Associationという液晶ディスプレイに関する標準化を進める団体により定められました。液晶ディスプレイとアームを取り付ける規格としてFPM PMI(Flat Panel Monitor Physical Mounting Interface)が生まれました。右のように75×75mm、100×100mmの取り付けピッチが定められています。



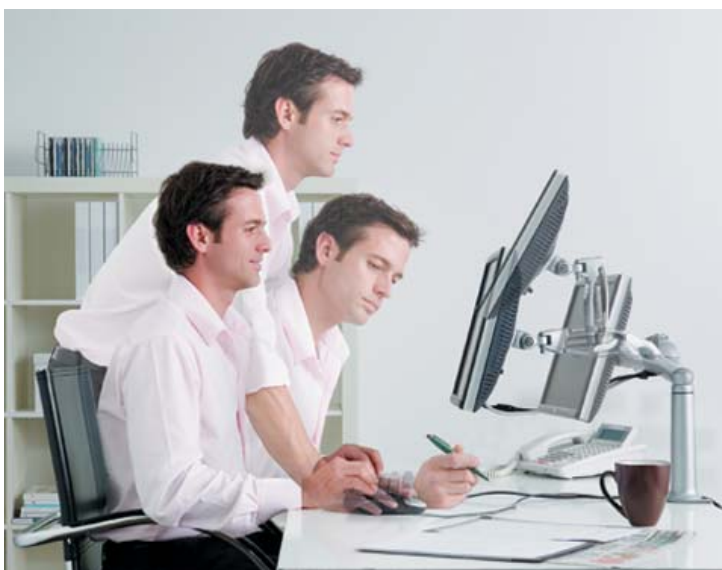
モニターを上下左右、どこへでも簡単に調整できるので常に快適な位置でのPC操作が可能になります。更に、自分のモニターを簡単に他の人にみせることができるようになり、様々なコミュニケーションツールとしての活用も期待できます。



ダブルアームアダプターセットを使用して、2台のモニターを並べて作業する際には最適です。



写真は別売のパワーツールバー使用

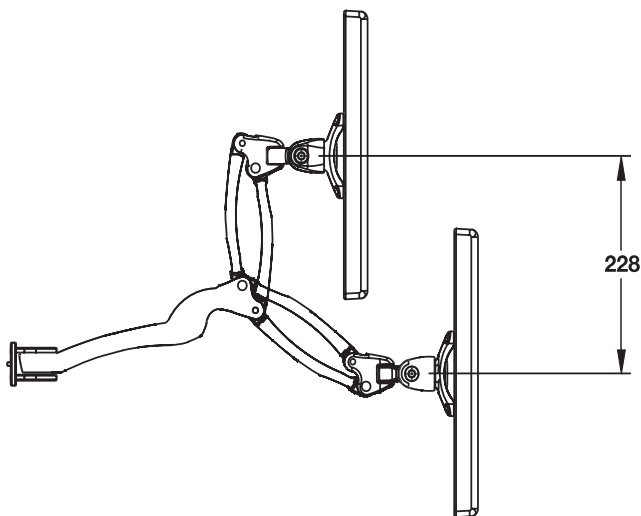


Officys

ElliptaをはじめとするハーフエレOfficysシリーズはオフィスでの仕事が快適にできるよう人間工学に基づき設計されたオフィス家具シリーズです。ユーザーが常に仕事をしやすいようデスクサイズの調整やキャビネットモジュールの変更などフレキシブルに対応が可能です。



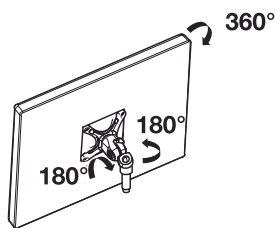
垂直可動距離



寸法 : mm

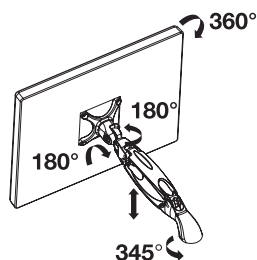
回転可動範囲

ショートアーム

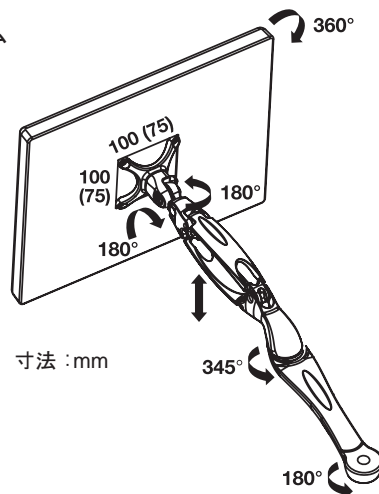


寸法 : mm

スタンダードアーム



ロングアーム

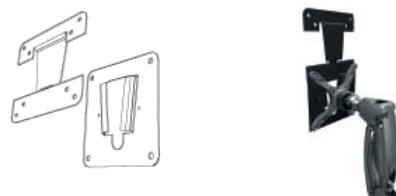


寸法 : mm

- ・取り付け方法： デスクトップへのはさみ込みあるいはネジ止め、または壁面へのネジ止め
- ・耐荷重： 3-5 kg または 5-7.5 kg
- ・材質： アルミニウム
- ・仕上げ： メタリック色
- ・垂直可動距離： 228 mm
- ・ケーブル収納： 脚部は内部へ収納、アーム部はクリップ留め
- ・モニターへの取り付け： 標準規格である VESA FPMPMI 規格の 75/75 mm および 100/100 mm のどちらにも対応

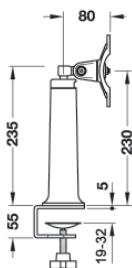
取り付けプレート

モニターを簡単に取り付けるの便利です。



品番	818.11.962	受注生産
梱包：1 個		

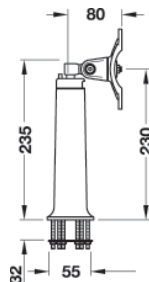
ショートアーム
はさみ込みタイプ



耐荷重	品番	
3-5kg	818.11.870	2 週間
5-7.5kg	818.11.871	2 週間

梱包：1 個

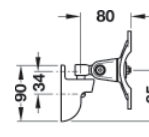
ネジ止めタイプ



耐荷重	品番	
3-5kg	818.11.874	2 週間
5-7.5kg	818.11.875	2 週間

梱包：1 個

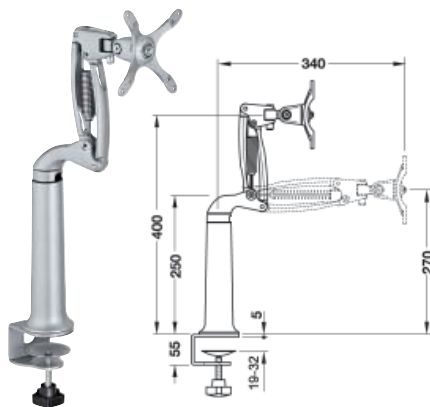
壁面へのネジ止めタイプ



耐荷重	品番	
3-5kg	818.11.872	2 週間
5-7.5kg	818.11.873	2 週間

梱包：1 個

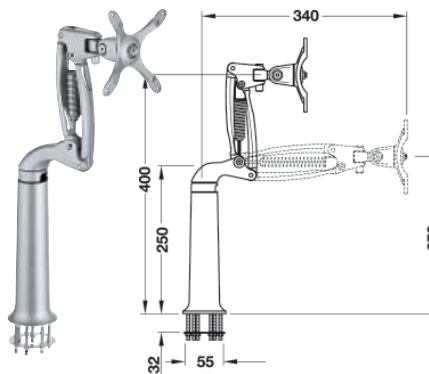
スタンダードアーム
はさみ込みタイプ



耐荷重	品番
3-5kg	818.11.840 2週間
5-7.5kg	818.11.850 2週間

梱包：1個

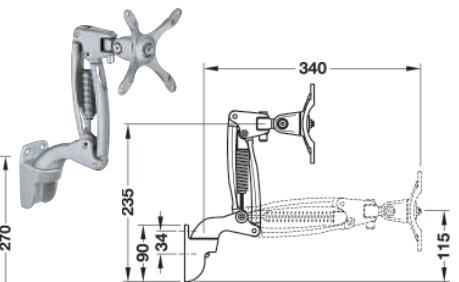
ネジ止めタイプ



耐荷重	品番
3-5kg	818.11.842 2週間
5-7.5kg	818.11.852 2週間

梱包：1個

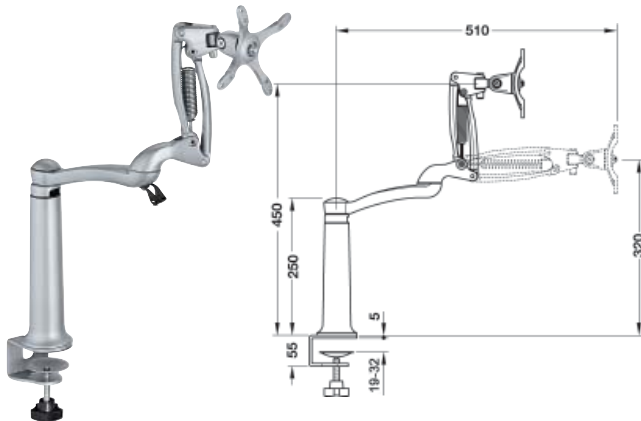
壁面へのネジ止めタイプ



耐荷重	品番
3-5kg	818.11.841 2週間
5-7.5kg	818.11.851 2週間

梱包：1個

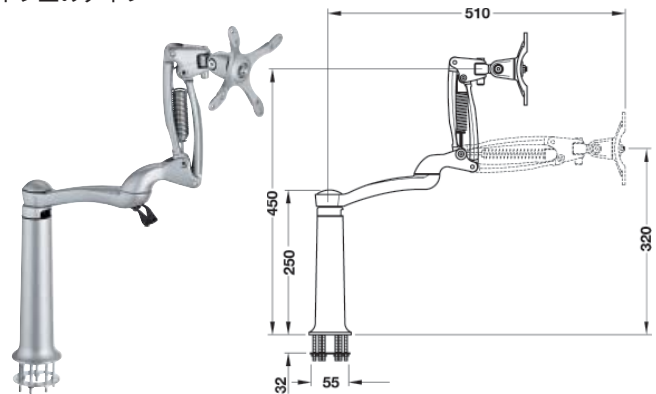
ロングアーム
はさみ込みタイプ



耐荷重	品番
3-5kg	818.11.800 2週間
5-7.5kg	818.11.830 2週間

梱包：1個

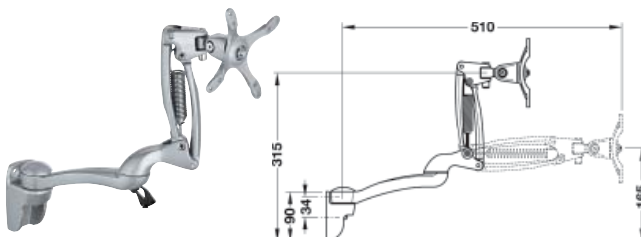
ネジ止めタイプ



耐荷重	品番
3-5kg	818.11.802 2週間
5-7.5kg	818.11.832 2週間

梱包：1個

壁面へのネジ止めタイプ



耐荷重	品番
3-5kg	818.11.801 2週間
5-7.5kg	818.11.831 2週間

梱包：1個

ダブルアーム取り付けセット
ロングアーム用



・2台のロングアームタイプ連結用に使用

取り付け方法	品番
ロングアーム脚部へ取り付け	818.11.960 2週間

梱包：1個