

# 集塵機 システム一覧

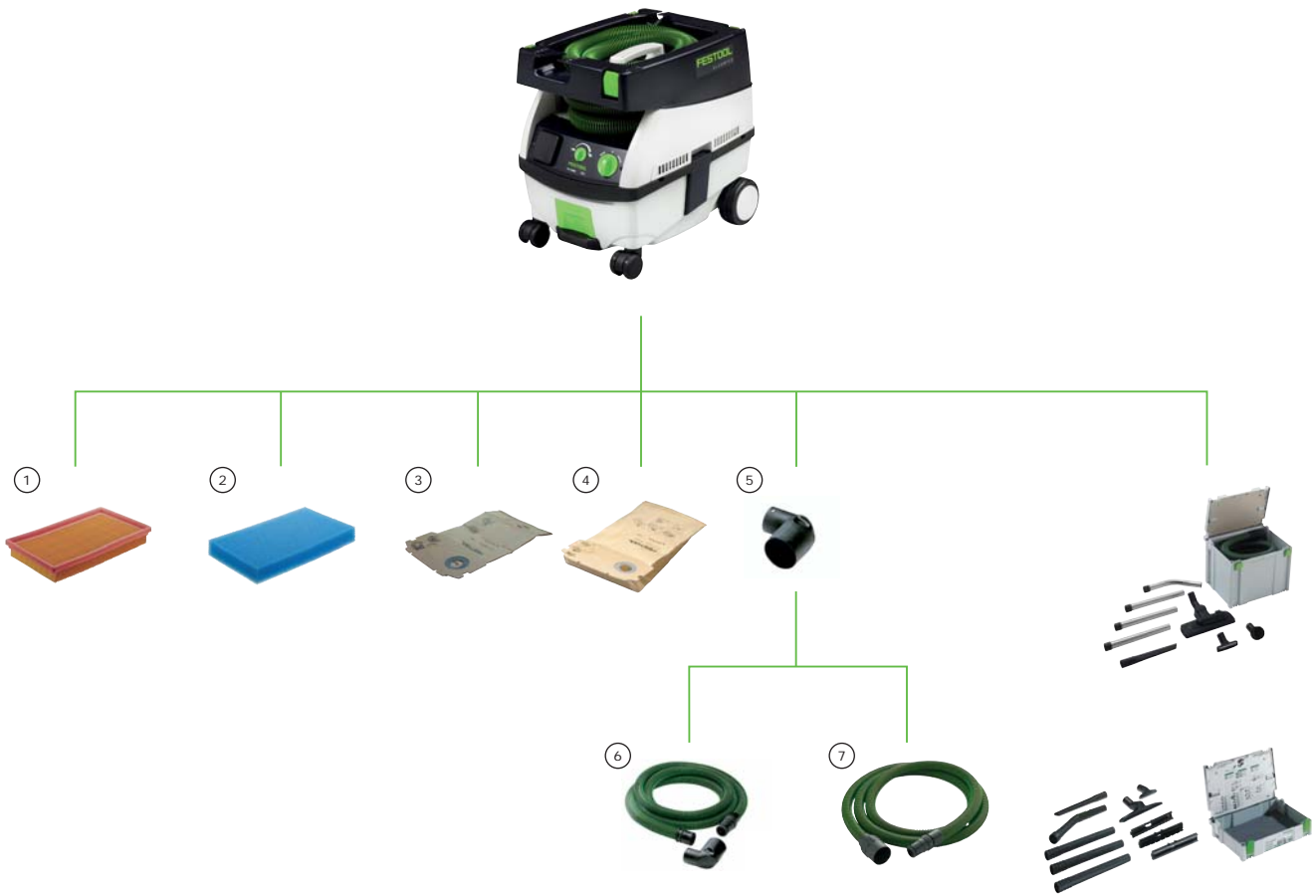
<p>CTL MINI / MIDI 集塵機</p> 	<p>CTLシリーズ 集塵機</p> 	<p>専用集塵機</p> 	<p>集塵機</p>			
<p>Y型コネクターエンドキャップ付</p> 			<p>Y型コネクター</p>			
<p>回転アダプター AS付</p> 		<p>回転アダプター ASなし</p> 		<p>回転アダプター</p>		
<p>plug-itホース</p> 	<p>ホース AS付</p> 	<p>ホース ASなし</p> 	<p>コネクタースリーブ</p> 	<p>集塵ホース</p>		
<p>ソケット D27mm</p> 		<p>ソケット D36mm</p> 		<p>ソケット D50mm</p> 	<p>ソケット</p>	
<p>カーブハンドチューブ D36mm</p> 		<p>延長チューブ D36mm</p> 		<p>吸塵アダプター D36-50mm</p> 		<p>チューブ</p>
<p>フロアノズル D36mm</p> 		<p>延長チューブ D50mm</p> 		<p>フロアノズル D50mm</p> 		<p>ブラシ、ノズル</p>
<p>ノズル D36mm</p> 				<p>ノズル D50mm</p> 		<p>ブラシ、ノズル</p>

AS=帯電防止

・掲載製品の仕様および表示寸法等は変更する場合があります。  
 ・写真はドイツで撮影されたものもあり、日本仕様とは一部異なる場合があります。あらかじめご了承ください。

## CTL MINI / CT MIDI

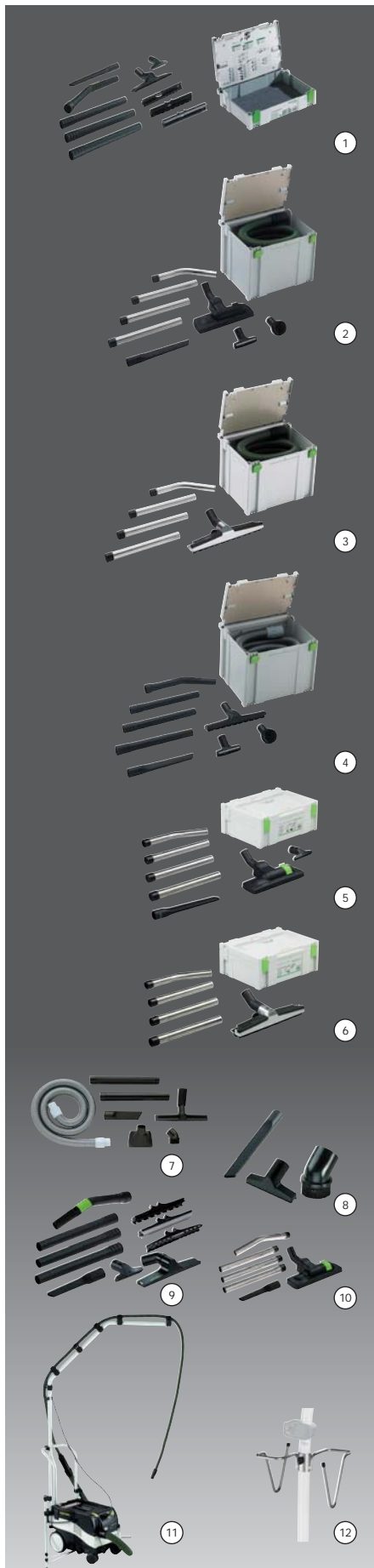
## システム一覧



## CTL MINI / CT MIDI用アクセサリ

商品名	詳細	品番
① CT MINI / MIDI用メインフィルター (乾式)	CTL MINI、MIDI用 / 入数: 1個	456790
② CT MINI / MIDI用メインフィルター (湿式)	CTL MINI、MIDI用 / 入数: 1個	456805
③ 集塵機フィルターバッグ CTL MINI 5枚	CTL MINI用 / 入数: 5枚	456772
集塵機フィルターバッグ CTL MINI 20枚	CTL MINI用 / 入数: 20枚	494633
④ 集塵機フィルターバッグ CTL MIDI	CTL MIDI用 / 入数: 5枚	494105
⑤ 回転アングルアダプター D27 帯電防止	CTL MINI、MIDI用 D22、27	456806
⑥ ホース D22x3.5m 帯電防止	回転アングルアダプター付	456745
⑦ ホース D27x3.5m 帯電防止	回転アングルアダプターなし	452878
⑧ クラフト用クリーニングセット	ホースD36x3.5m-AS、カーブハンドチューブD36 HR-M、延長チューブD36 VR-M 3x、カーペットノズルD36 TD、スキマノズルD36 FD、ブラシ付T型ノズルD36PD、ブラシノズルD36 SP	454766
⑨ コンパクトクリーニングセット	カーブハンドチューブD36 HR-K、延長チューブD36 VR-K 3x、フロアノズルD36 BD-270、スキマノズルD36 FD、ブラシ付T型ノズルD36PD	456736
その他アクセサリ	次ページ以降参照	

## クリーニングセット<sup>1)</sup>



商品名、詳細

モデル

品番

①	<b>コンパクトクリーニングセット</b> カーブハンドチューブD 36 HR-K、延長チューブD 36 VR-K 3x、フロアノズルD 36 BD270、スキマノズルD 36 FD、ブラシ付T型ノズルD 36 PD、システナーSYS1入り	D 27 /D 36 K-RS-Plus	456736
②	<b>クラフト用クリーニングセット</b> ホースD 36x3.5m-AS、カーブハンドチューブD 36 HR-M、延長チューブD 36 VR-M 3x、カーペットノズルD 36 TD、スキマノズルD 36 FD、ブラシ付T型ノズルD 36 PD、ブラシノズルD 36 SP、システナーSYS4入り	D 36 HW-RS-Plus	454766
③	<b>ワークショップ用クリーニングセット</b> ホースD 36x3.5m-AS、カーブハンドチューブD 36 HR-M、延長チューブD 36 VR-M 3x、フロアノズルD 36 BD370、システナーSYS4入り	D 36 WB-RS-Plus	454767
④	<b>ユニバーサルクリーニングセット</b> ホースD 36x3.5m、カーブハンドチューブD 36 HR-K、延長チューブD 36 VR-K 3x、フロアノズル D 36 BD300、ブラシ付T型ノズルD 36 PD、ブラシノズル D 36 S、システナーSYS4入り	D 36 UNI-RS-Plus	454769
⑤	<b>石工用クリーニングセット</b> カーブハンドチューブD 36 HR-M、延長チューブD 36 VR-M 3x、カーペットノズルD 36 TD、スキマノズルD 36 FD、ブラシノズルD 36 SP、システナーSYS2入り	D 36 RS-M-Plus	491804
⑥	<b>フロアクリーニングセット</b> カーブハンドチューブD 36 HR-M、延長チューブD 36 VR-M 3x、フロアノズルD 36 BD370、システナーSYS2入り	D 36 BD 370-RS-Plus	491965
⑦	<b>産業用クリーニングセット</b> ホースD 50x2.5m、延長チューブD50 VR-K 2x、フロアノズルD 50 BD370、スクエアノズルD 50 QD、ブラシノズルD 50 SP、スキマノズルD 50 FD	D 50 GS-RS	454770
⑧	<b>クリーニングセット</b> スキマノズルD 36 FD-210、ブラシ付き付T型ノズルD 36 PD、ブラシノズルD 36 SP	D27/D36 D-RS	492392
⑨	<b>スタンダードクリーニングセット</b> カーブハンドチューブD 36 HR-K、延長チューブD 36 VR-K 3x、フロアノズルD 36 BD270、スキマノズルD 36 FD-210、ブラシ付T型ノズルD 36 PD	D27/D36 S-RS	492389
⑩	<b>プロフェッショナルクリーニングセット</b> カーブハンドチューブD 36 HR-M、延長チューブD 36 VR-M 3x、カーペットノズルD 36 TD、スキマノズルD 36 FD-210	D27/D36 P-RS	492390
⑪	<b>CTブームアーム</b> コネクター付パイプセット、CTL 44、CTL 55用ハンドル SB-CTなし コネクター付パイプセット、CTL22、CTL33用ハンドル SB-CT付	CT-ASA CT-ASA/SB	492452 492767
⑫	<b>ツールホルダー</b> CT-ASA、CT-ASA/SB用 2台の電動工具又はエアークリナーを掛けられます。	WHR/CT-ASA	493558

AS=帯電防止

<sup>1)</sup> 粉塵の種類によりD36やD50のホースと組み合わせると集塵効率が上がります。

集塵ホース

商品名、詳細

モデル

品番



① plug-itホース D 27 plug-itコネクター付き 径：27mm、長さ：3.5m、帯電防止付 <sup>1)</sup>	plug-it D 27x3.5m-AS	UK : 493998 EC : 456746
② ホース D 22 帯電防止付 <sup>1) 2)</sup> 回転アングラアダプター付 径：22mm、長さ：3.5m	D 22x3.5m-AS	456745
③ ホース D27 帯電防止付 <sup>1)</sup> 回転アダプター、ソケット付 径：27mm、長さ：3.5m 径：27mm、長さ：5m ホースのみ / m単位 (回転アダプター、ソケットなし) 径：27mm	D 27x3.5m-AS D 27x5m-AS D 27 MW-AS	452878 452880 452384
ホース D36 帯電防止付 <sup>1)</sup> 回転アダプター、ソケット付 径：36mm、長さ：3.5m 径：36mm、長さ：5m 径：36mm、長さ：7m ホースのみ / m単位 (回転アダプター、ソケットなし) 径：36mm	D 36x3.5m-AS D 36x5m-AS D 36x7m-AS D 36 MW-AS	452882 452884 452886 452385
ホース D50 帯電防止付 <sup>1)</sup> 回転アダプター、ソケット付 径：50mm、長さ：2.5m 径：50mm、長さ：4m ホースのみ / m単位 (回転アダプター、ソケットなし) 径：50mm	D 50x2.5m-AS D 50x4m-AS D 50 MW-AS	452888 452890 452386
ホース D27 帯電防止付 <sup>1)</sup> SRM 312 LE-AS / SRM 70 LE-EC用 径：27mm、長さ：3.5m	D 27x3.5m-AS/B1	489266
④ ホース D27 帯電防止なし 回転アダプター、ソケット付 径：27mm、長さ：3.5m 径：27mm、長さ：5m ホースのみ / m単位 (回転アダプター、ソケットなし) 径：27mm	D 27x3.5m D 27x5m D 27 MW	452877 452879 452383
ホース D36 帯電防止なし 回転アダプター、ソケット付 径：36mm、長さ：3.5m 径：36mm、長さ：5m 径：36mm、長さ：7m ホースのみ / m単位 (回転アダプター、ソケットなし) 径：36mm	D 36x3.5m D 36x5m D 36x7m D 36 MW	452881 452883 452885 454157
ホース D50 帯電防止なし 回転アダプター、ソケット付 径：50mm、長さ：2.5m 径：50mm、長さ：4m ホースのみ / m単位 (回転アダプター、ソケットなし) 径：50mm	D 50x2.5m D 50x4m D 50 MW	452887 452889 454158

AS=帯電防止

<sup>1)</sup> 帯電防止機構は帯電防止機能の付いた集塵機のみ有効です。

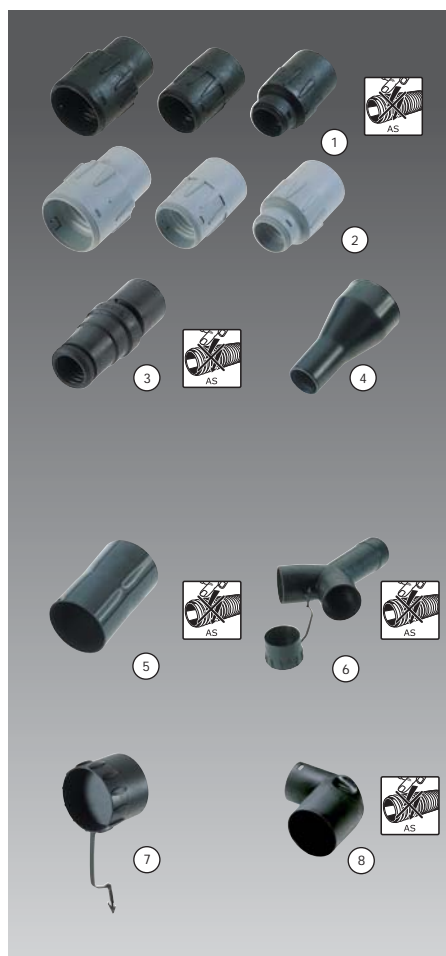
絶縁抵抗値 $\leq 10^6 \Omega$ 、耐熱温度：70°C (DIN IEC 312に準ずる)

<sup>2)</sup> 次の工具にも接続できます。PS / LS / ES / RS400 / DS400 / RS300 / DX

・掲載製品の仕様および表示寸法等は変更する場合があります。

・写真はドイツで撮影されたものもあり、日本仕様とは一部異なる場合があります。あらかじめご了承ください。

ホーススリーブ



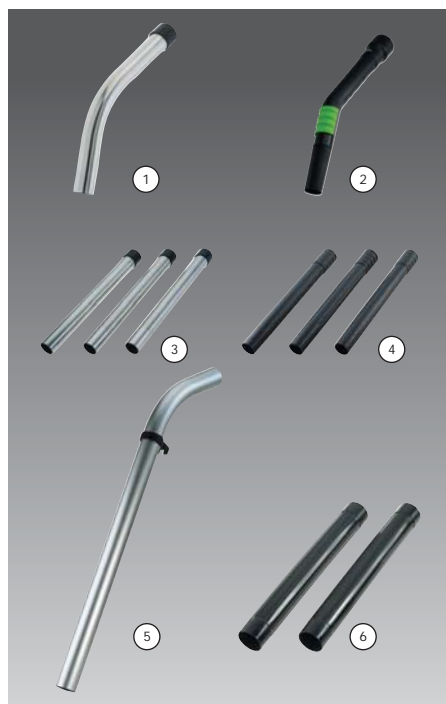
商品名、詳細

モデル

品番

- ① 回転アダプター<sup>1)</sup>  
集塵機側用ホースコネクター  
外形：φ 58 mm  
帯電防止付ホース D 50用  
帯電防止付ホース D 36用  
帯電防止付ホース D 27用  
D 50 DAG-AS  
D 36 DAG-AS  
D 27 DAG-AS
- ② 回転アダプター  
集塵機側用ホースコネクター  
外形：φ 58 mm  
帯電防止なしホース D 50用  
帯電防止なしホース D 36用  
帯電防止なしホース D 27用  
D 50 DAG  
D 36 DAG  
D 27 DAG
- ③ ソケット 帯電防止付<sup>1)</sup>  
工具、クリーニングノズル側用ホースコネクター  
ホース D 22用  
ホース D 27用  
ホース D 36用  
D 22 DM-AS  
D 27 DM-AS  
D 36 DM-AS
- ④ 吸塵アダプター  
D 50/D 36 AA
- ⑤ コネクタースリーブ<sup>1)</sup>  
ホース連結用コネクター D 50 / D 36 / D 27  
D 50/D 50 VM-AS
- ⑥ Y型コネクター 帯電防止付<sup>1)</sup>  
エンドキャップ付  
D 50 / D 36 / D 27 ホースを2本使用できます。  
D 50 SV-AS/D 50 V
- ⑦ エンドキャップ  
CT 11、CTL 22、CTL 33、CTL 44、CTL 55集塵口用  
D 50/V
- ⑧ 回転アングルアダプター<sup>1)</sup>  
D 22 / D 27ホースをCTL MINI / CTL MIDI に接続して  
使用します。  
D 27 DAG/90Grad-AS

チューブ



商品名、詳細

モデル

品番

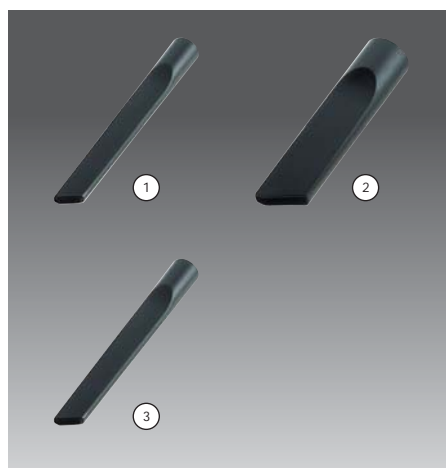
- ① カーブハンドチューブ  
材質：ステンレス  
D 36 HR-M
- ② カーブハンドチューブ  
材質：ポリプロピレン  
吸引力調整空気口付  
D 36 HR-K
- ③ 延長チューブ  
材質：ステンレス / 梱包：3本  
長さ：950mm  
D 36 VR-M 3x
- ④ 延長チューブ  
材質：ポリプロピレン / 梱包：3本  
長さ：950mm  
D 36 VR-K 3x
- ⑤ 延長チューブ  
材質：アルミニウム / 梱包：1本  
長さ：1100mm  
D 50 VR-M
- ⑥ 延長チューブ  
材質：樹脂 / 梱包：2本  
長さ：970mm  
D 50 VR-K 2x

AS=帯電防止

<sup>1)</sup> ホースを連結して使用するときは、D 36/D 27ホースのソケットをD 36/D 27の回転アダプターに付替えます。

・掲載製品の仕様および表示寸法等は変更する場合があります。  
・写真はドイツで撮影されたものもあり、日本仕様とは一部異なる場合があります。あらかじめご了承ください。

スキマノズル



商品名、詳細

モデル

品番

- ① スキマノズル  
材質：樹脂  
長さ：300mm
- ② スキマノズル  
材質：樹脂  
長さ：200 mm
- ③ スキマノズル  
材質：樹脂  
長さ：210 mm

D 36 FD-300  
D 50 FD  
D 36 FD-210

452904  
452912  
492391

ブラシ / ノズル



商品名、詳細

モデル

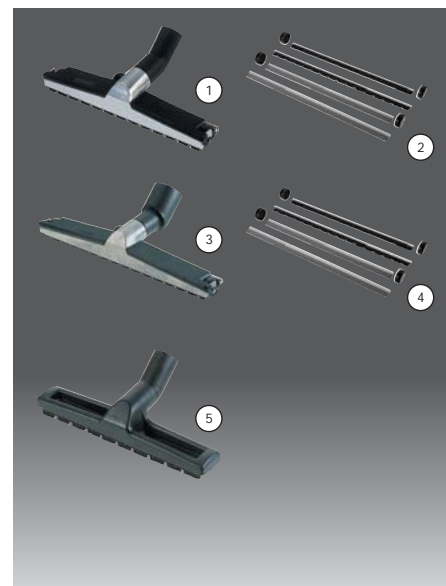
品番

- ① ブラシノズル  
材質：樹脂  
径：70 mm  
径：85 mm
- ② ブラシ付T型ノズル  
材質：樹脂  
幅：120mm
- ③ 傾斜ノズル  
材質：ラバー  
長さ：190mm、径：40mm
- ④ フラットノズル  
材質：ラバー、耐油性  
幅：100 mm
- ⑤ ユニバーサルブラシノズル  
材質：樹脂 / ブラシサイズ：120x40mm

D 36 SP  
D 50 SP  
D 36 PD  
D 36 SRD  
D 36 FDG  
D 36 UBD

440404  
440419  
440406  
411810  
440408  
440403

フロアノズル<sup>1)</sup>



商品名、詳細

モデル

品番

- ① フロアノズル  
材質：アルミニウム  
キャスター、ブラシ付  
幅：370mm
- ② 差込式ブラシ  
452908交換用ブラシ、キャスター / 幅：370mm  
452908液体吸引用ラバーリップ、キャスター / 幅：370mm
- ③ フロアノズル  
材質：アルミニウム  
キャスター、ブラシ付 / 幅：450mm
- ④ 差込式ブラシ  
452910交換用ブラシ、キャスター / 幅：450mm  
452910液体吸引用ラバーリップ、キャスター / 幅：450mm
- ⑤ フロアノズル  
材質：樹脂  
キャスター、ブラシ付 / 幅：300mm

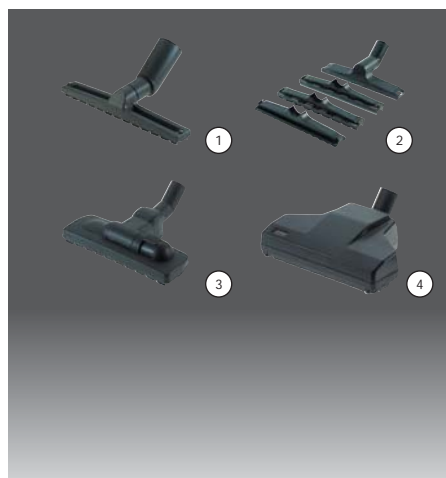
D 36 BD 370  
D 36 BS-BD 370  
D 36 GL-BD 370  
D 50 B D 450  
D 50 BS-BD 450  
D 50 GL-BD 450  
D 36 BD 300

452908  
452934  
452936  
452910  
452935  
452937  
452907

<sup>1)</sup> 粉塵の種類によりD36やD50のホースと組合せると集塵効率が上がります。

・掲載製品の仕様および表示寸法等は変更する場合があります。  
・写真はドイツで撮影されたものもあり、日本仕様とは一部異なる場合があります。あらかじめご了承ください。

フロアノズル



商品名、詳細

モデル

品番

- ① **フロアノズル**  
材質：樹脂 / キャスター、ブラシ付  
幅：370 mm
- ② **フロアノズル**  
材質：樹脂 / 差込式ブラシ、ラバーリップ、  
カーペットブラシ付  
幅：270mm
- ③ **カーペットノズル**  
スライディングベース付 / カーペット、フロア切替可
- ④ **ターボフロアノズル**  
カーペット、リノリウムフロア用 / キャスター付  
(吸引エアによりブラシが回転します)  
幅：270mm

D 50 BD 370

D 36 BD 270

D 36 TD

D 36 TKB

452909

452906

452911

450644

CT アクセサリー



商品名、詳細

モデル

品番

- ① **ホースケージ**  
CT 11、22、33、44、55用  
ホース、電源ケーブルを収納します。
- ② **スパークトラップ**  
CT 11、22、33、44、55用
- ③ **ハンドル**  
CT 11、22、33、44、55用
- ④ **ホースサポート**  
CT 11、22、33、44、55用  
ホース収納として使用します。
- ⑤ **ホースホルダー**  
CT 11、22、33、44、55用  
作業の妨げにならないよう、引掛けて使用します。
- ⑥ **ダートトラップ**  
汚水吸引時に使用します。  
CT 22用  
CT 33用

CT-SG

D 50 FL

SB-CT

SH-CT

SHR-CT/SR

SBH-CT 22

SBH-CT 33

494388

484733

452921

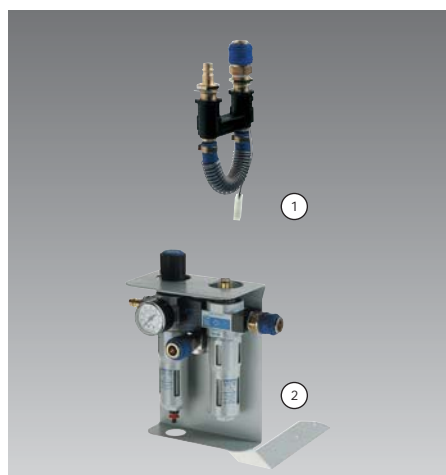
452998

487072

452925

452926

CT/SR エア関連アクセサリ



商品名、詳細

モデル

品番

- ① **エアーモジュール<sup>1)</sup>**  
エアー工具のON / OFFスイッチで集塵機が運動するように、  
CT22、33、44、55E仕様をLE仕様に変更できます。
- ② **サービスユニット<sup>1) 2)</sup>**  
LE専用  
適正な圧力・調質された空気を供給します。

DLM-CT

VE-CT

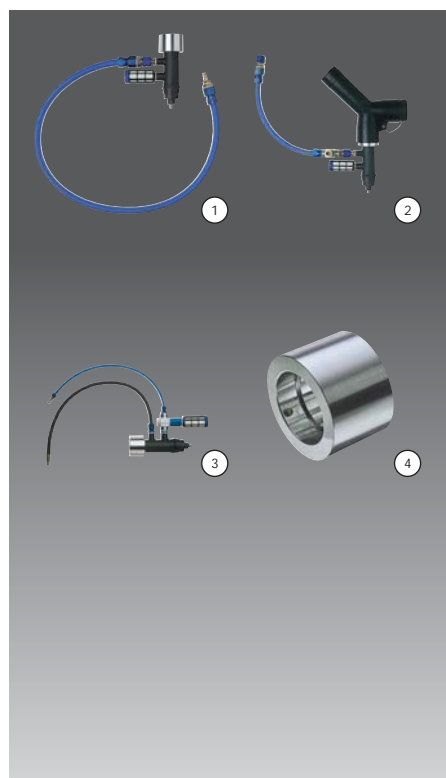
452829

452797

<sup>1)</sup> CT 11/CT MINI/CT MIDIIには使用できません。  
<sup>2)</sup> CTL 22/33にハンドルSB-CTと組合せて取り付けをします。

・掲載製品の仕様および表示寸法等は変更する場合があります。  
・写真はドイツで撮影されたものもあり、日本仕様とは一部異なる場合があります。あらかじめご了承ください。

CT / SR エア関連アクセサリ



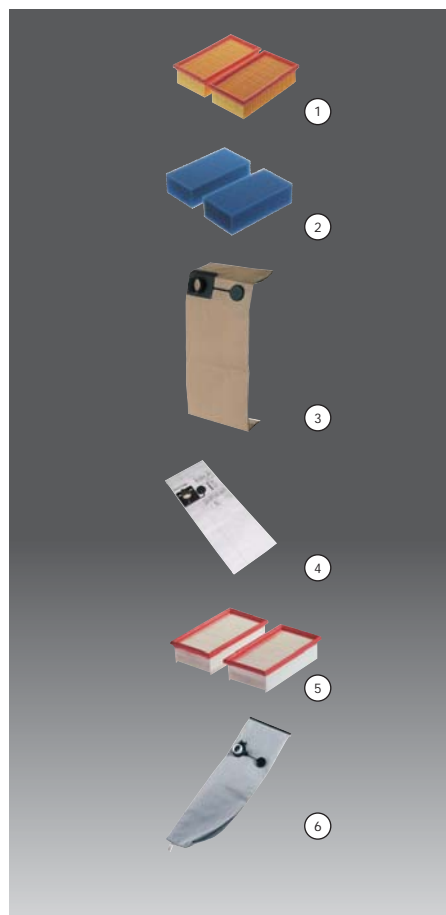
商品名、詳細

モデル

品番

- ① IAS 2 接続キット<sup>1)</sup>  
 集塵機CTLシリーズ、SRM 45、SRM 70にIAS2ホースを接続します。  
 エアホースからの圧縮空気の供給、帯電防止付、LE専用、ブームアーム ASA EW / DE用  
 IAS 2-A-ASA/CT/SRM45/70 454757
- ② IAS 2 ダブル接続キット<sup>1) 2)</sup>  
 IAS 2エア工具 (IAS 2-A-ASA / CTが必要です。) を2台使用できます。  
 IAS 2-DA-CT 454758
- ③ IAS2 接続キット  
 SRシリーズ専用  
 帯電防止付、圧縮空気の供給  
 IAS 2-A-SR 488181
- ④ コネクタースリーブ  
 集塵機SRM 312 LE-AS / SRM 70 LE-EC専用  
 材質: アルミニウム  
 IAS 2 接続キット IAS 2-A-SRとのみ使用可能です。  
 IAS 2-AK-B1 489263

CT用フィルター / フィルターバッグ



商品名、詳細

モデル

品番

- ① メインフィルター(乾式)  
 CT 11、22、33、44、55用  
 入数: 2個 (1台で2個使用します)  
 HF-CT /2 452923
  - ② メインフィルター(湿式)  
 CT 11、22、33、44、55用  
 入数: 2個 (1台で2個使用します)  
 NF-CT /2 452924
  - ③ フィルターバッグ  
 CT 11用 / 入数: 5枚 FIS-CT 11 /5 452974  
 CT 22用 / 入数: 5枚 FIS-CT 22 /5 452970  
 CT 22用 / 入数: 20枚 FIS-CT/CTL/CTM 22 /20 494631  
 CT 33用 / 入数: 5枚 FIS-CT 33 /5 452971  
 CT 33用 / 入数: 20枚 FIS-CT/CTL/CTM 33 /20 494632  
 CT 44用 / 入数: 5枚 FIS-CT 44 /5 452972  
 CT 55用 / 入数: 5枚 FIS-CT 55 /5 452973
  - ④ フィルターバッグ  
 ポリエステル繊維混合タイプ  
 CT 22用 / 入数: 5枚 FIS-CT 22 SP VLIES/5 456870  
 微細な粉塵の集塵に適しています。  
 CT 33用 / 入数: 5枚 FIS-CT 33 SP VLIES/5 456871  
 微細な粉塵の集塵に適しています。  
 CT 44用 / 入数: 5枚 FIS-CT 44 SP VLIES/5 456874  
 微細な粉塵の集塵に適しています。
  - ⑤ ロングライフメインフィルター  
 CT 11、22、33、44、55用  
 入数: 2個 (1台で2個使用します)  
 Longlife-HF-CT /2 454869
  - ⑥ ロングライフフィルターバッグ<sup>3)</sup>  
 CT 22用 / 入数: 1枚 Longlife-FIS-CT 22 456737  
 CT 33用 / 入数: 1枚 Longlife-FIS-CT 33 456738  
 CT 44用 / 入数: 1枚 Longlife-FIS-CT 44 456739  
 CT 55用 / 入数: 1枚 Longlife-FIS-CT 55 456740
- クランプ**  
 ロングライフフィルターバッグ用  
 入数: 2個  
 Longlife-FIS-CT 2X ET-BG 493304

<sup>1)</sup> CT 11 /CT MINI/CT MIDIには使用できません。

<sup>2)</sup> IAS 2-A-CTと組合せてのみ使用できます。

<sup>3)</sup> 人体に有害な物質の集塵には使用できません。

・掲載製品の仕様および表示寸法等は変更する場合があります。

・写真はドイツで撮影されたものもあり、日本仕様とは一部異なる場合があります。あらかじめご了承ください。

SR フィルター、フィルターバッグ、アクセサリー

商品名、詳細

モデル

品番



①	<b>アブソリュートフィルター</b> SRM 45 LE-EC、SRM 70 LE-EC用 入数：1個	AB-FI SRM 45/70	493826
②	<b>アブソリュートフィルター</b> SRH 45 LE-EC用 入数：1個	AB-FI SRH 45	493825
③	<b>アブソリュートフィルター</b> SR 5、SR 200、SR 201用 / 入数：1個 SR 151用 / 入数：1個 SR 6、SR 12、SR 14、SR 202、SR 203、SR 212、 SR 301、SR 302、SR 303用 / 入数：1個 SRM 152、SRM 312用 / 入数：1個 SR 6、SR 12、SR 14、SR 15用 / 入数：1個 SRH 204用 / 入数：1個	AB-FI/U AB-FI AB-FI/C AB-FI/C MI-FI/K1 MI-FI/H	485808 488461 486241 488924 486145 489221
④	<b>フィルターバック</b> SRM 45 LE-EC用 入数：5枚	FIS-SRM 45 5x	493775
⑤	<b>フィルターバッグ</b> SRM 70 LE-EC用 入数：5枚	FIS-SRM 70 5x	493777
⑥	<b>フィルターバッグ</b> SRH 45 E用 入数：5枚	FIS-SRH 45 5x	493776
⑦	<b>フィルターバッグ</b> SR 5、SR 6用 / 入数：5枚 SR 12、SR 14用 / 入数：5枚 SR 151、SR 152用 / 入数：5枚 SR 200、SR 201、SR 203用 / 入数：5枚 SR 301、SR 303、SR 312用 / 入数：5枚 SR 5、SR 6用 / 入数：20枚 SR 200、SR 201、SR 203用 / 入数：20枚 SR15、SR12、SR14用 / 入数：5枚 SR 202、SR 212、SRH 204、SR 200、SR 201、SR 203用 / 入数：5枚 SR 302、SR 301、SR 303、SRM 312用 / 入数：5枚	FIS-SR 5/6 /5 FIS-SR 12/14 /5 FIS-SR 150 /5 FIS-SR 200 /5 FIS-SR 300 /5 FIS-SR 5/6 /20 FIS-SR 200 /20 FIS-SR 15 /5 FIS-SR 202 /5 FIS-SR 302 /5	483143 483142 488460 487070 487790 487875 487874 483889 487482 488439
	<b>アブソリュートフィルター</b> SR 12、SR 11、SR 10用 入数：1個	AB-FI /U	485809
	<b>エアフィルターホルダー</b> 吸引時の粉塵含有量が高いとき、モーターを保護します。 SRM312、SR 151、SRM 152、SR 200、SR 201、SR 202、SR 203、SR 212、SRH 204、SR 301、SR 302、 SR 303用 汚水吸引時フィルターバッグの代わりに使用 全てのSRシリーズに適用 SR 15、SRH 204、SRM 312、SRM 45 / 70、SRH 45を除く。 SRM 312用、LFC用フォームラバー	LFC-SR 200 VF-Multi FE-LFC	487540 451230 447221
⑧	<b>スパークトラップ</b> CT 11、22、33、44、55用	D 50 FL	484733